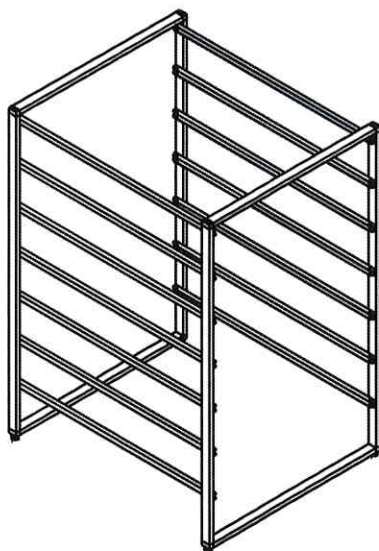


NECOS

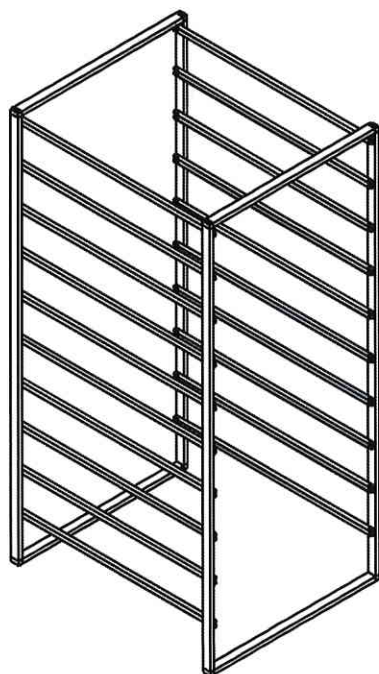
Nordic Storage System

7-runner frame / 7-jooksusiiniga raam / 7-vadotņu rāmis / 7-bēgeliņ rēmas / боковая стенка 7-направляющими / koriteline 7 liukukiskolla / stativ med 7 glidskenor.



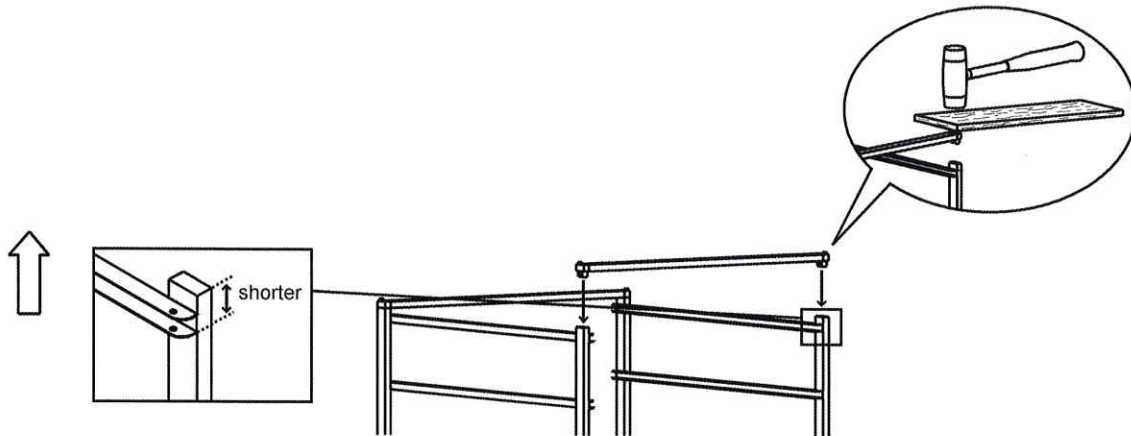
H=74cm

10-runner frame / 10-jooksusiiniga raam / 10-vadotņu rāmis / 10-bēgeliņ rēmas / боковая стенка 10-направляющими / koriteline 10 liukukiskolla / stativ med 10 glidskenor.

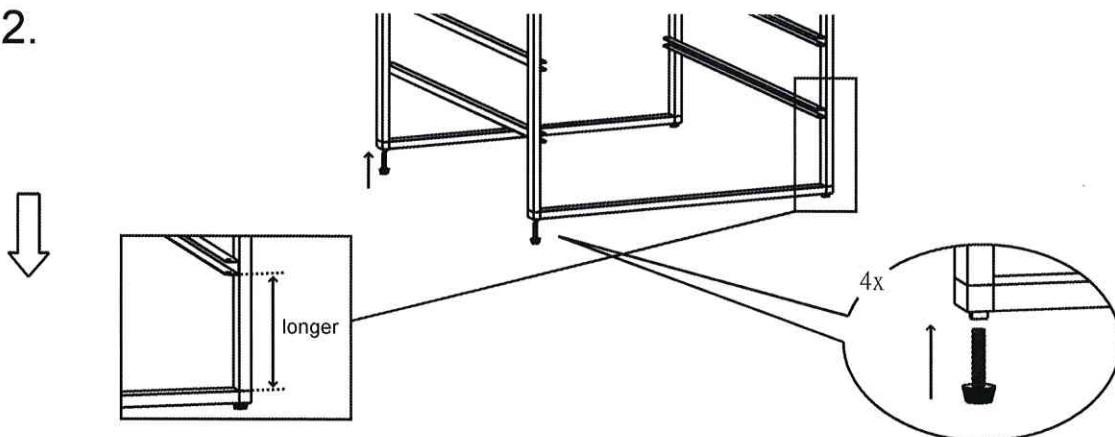


H=104cm

1. / ENG / Using a plastic mallet or a metal hammer with a wood block as cushion
/ EST / Kasuta puuklotsi kaitsena kui kasutad plastik- või metallhaamrit
/ LV / Lietojiet plastikāta vai metāla āmuru izmantojot koka starpliku kā amortizētāju
/ LT / Naudoti plastikinį plaktuką arba metalinį plaktuką kartu su medine plokštele, kad apsaugoti rėmą nuo subraižymo
/ RUS / При использовании пластикового или металлического молотка, в качестве защиты, используйте деревянный брусок
/ FIN / Käytä puunpalasta suojana, kun käytät muovista nuijaa tai vasaraa
/ SWE / Använd en plast eller metall hammare med träbit imellan som skydd.



2.



3.

